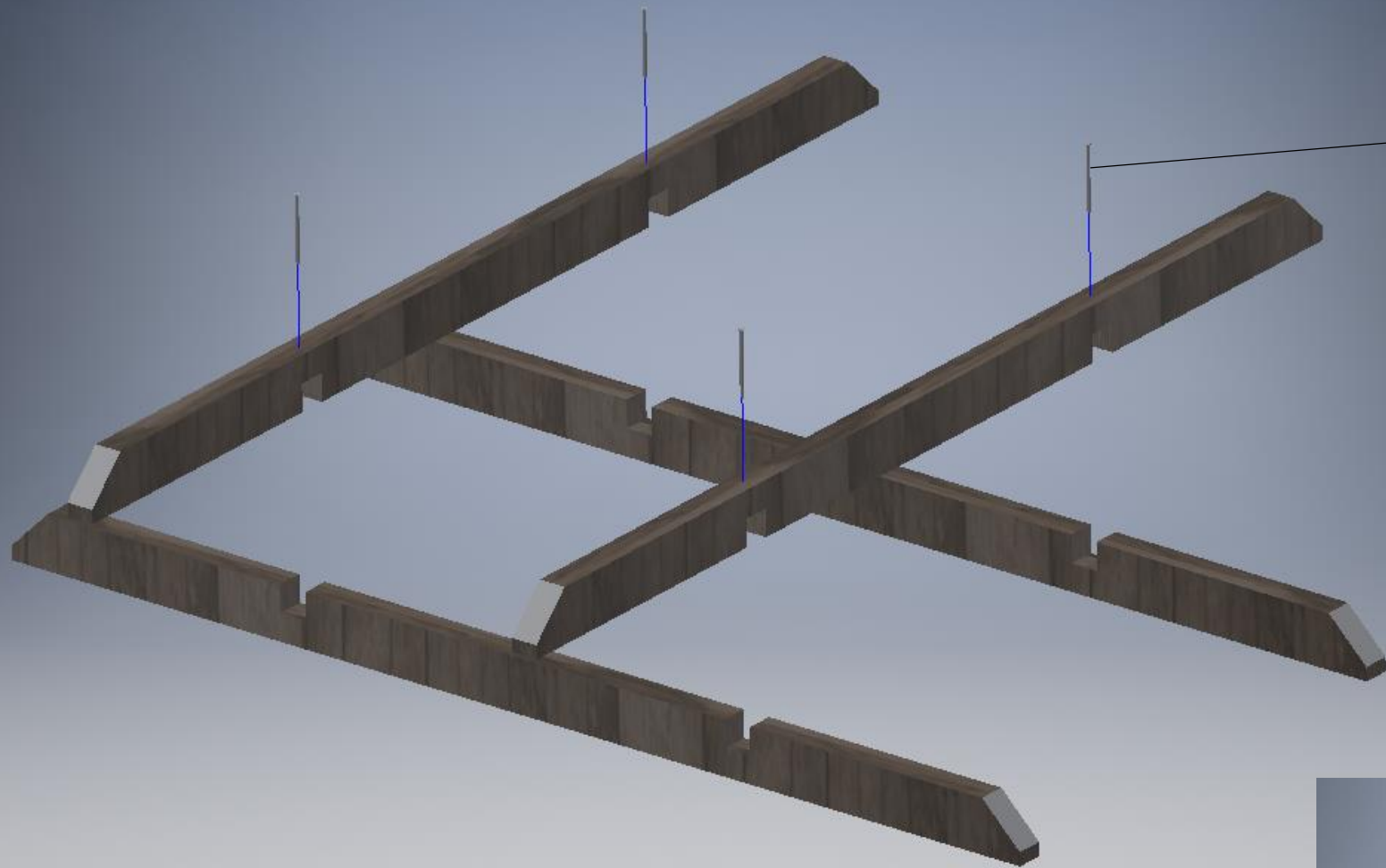
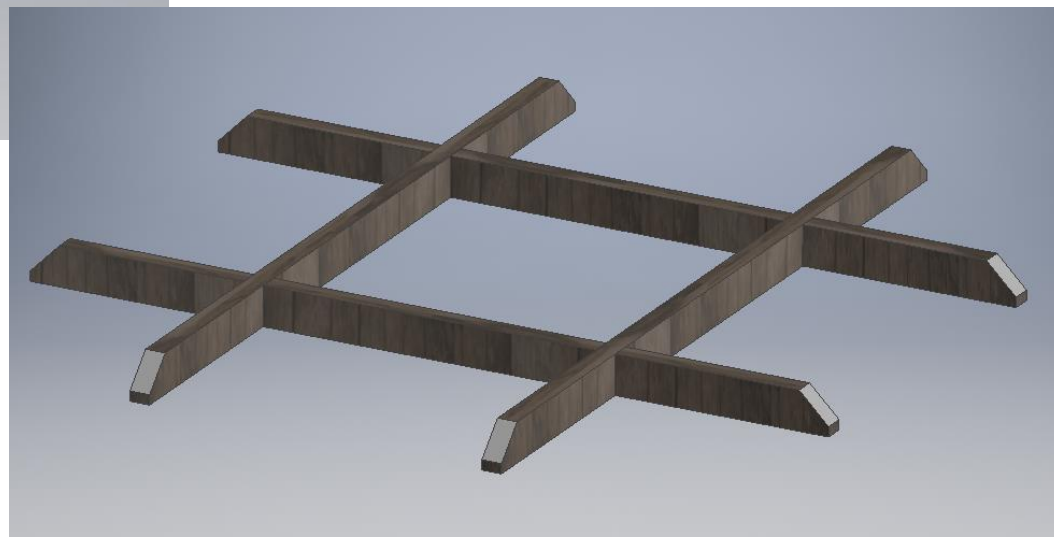
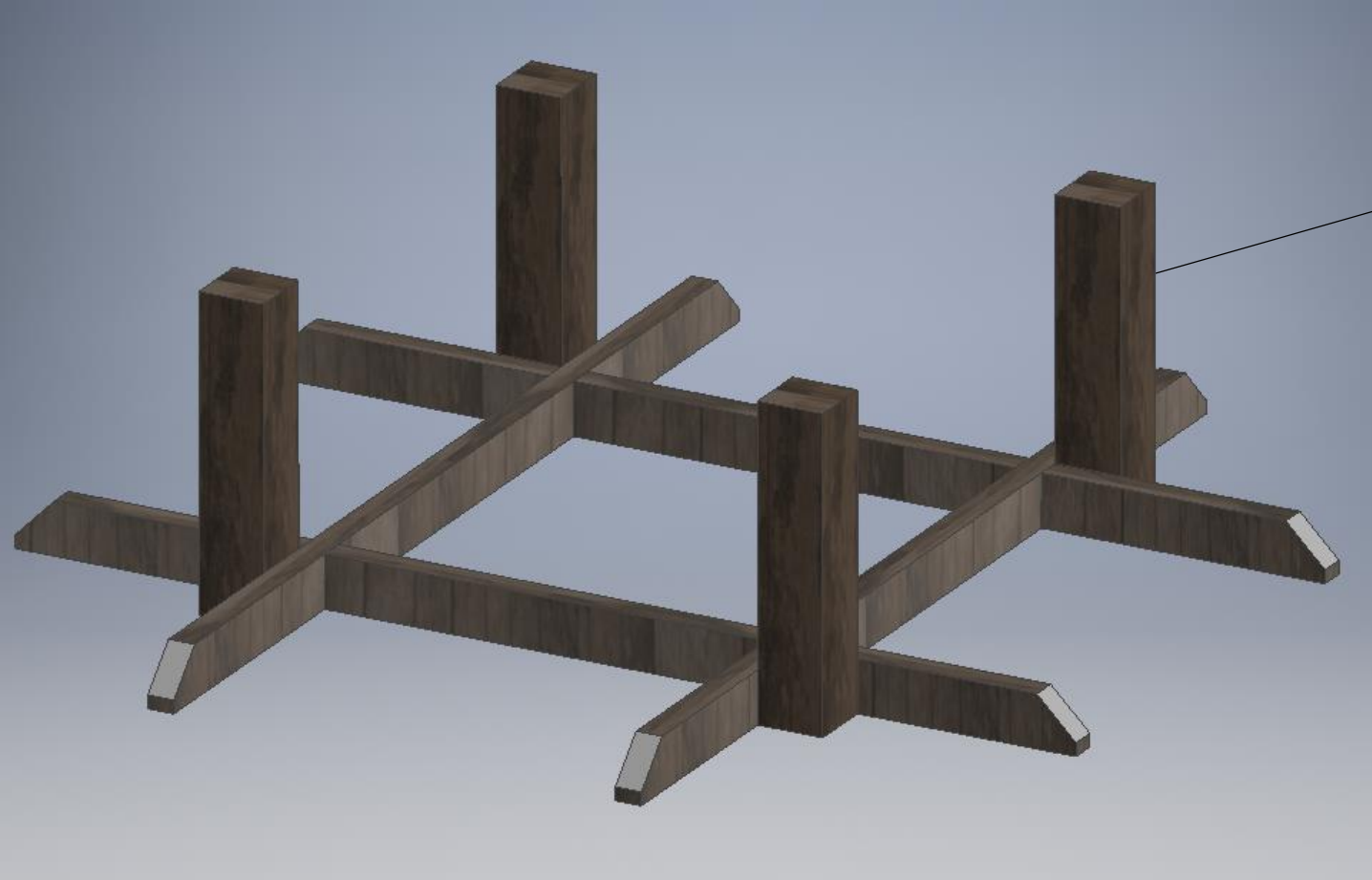


GARTENTISCH MONTAGEANLEITUNG

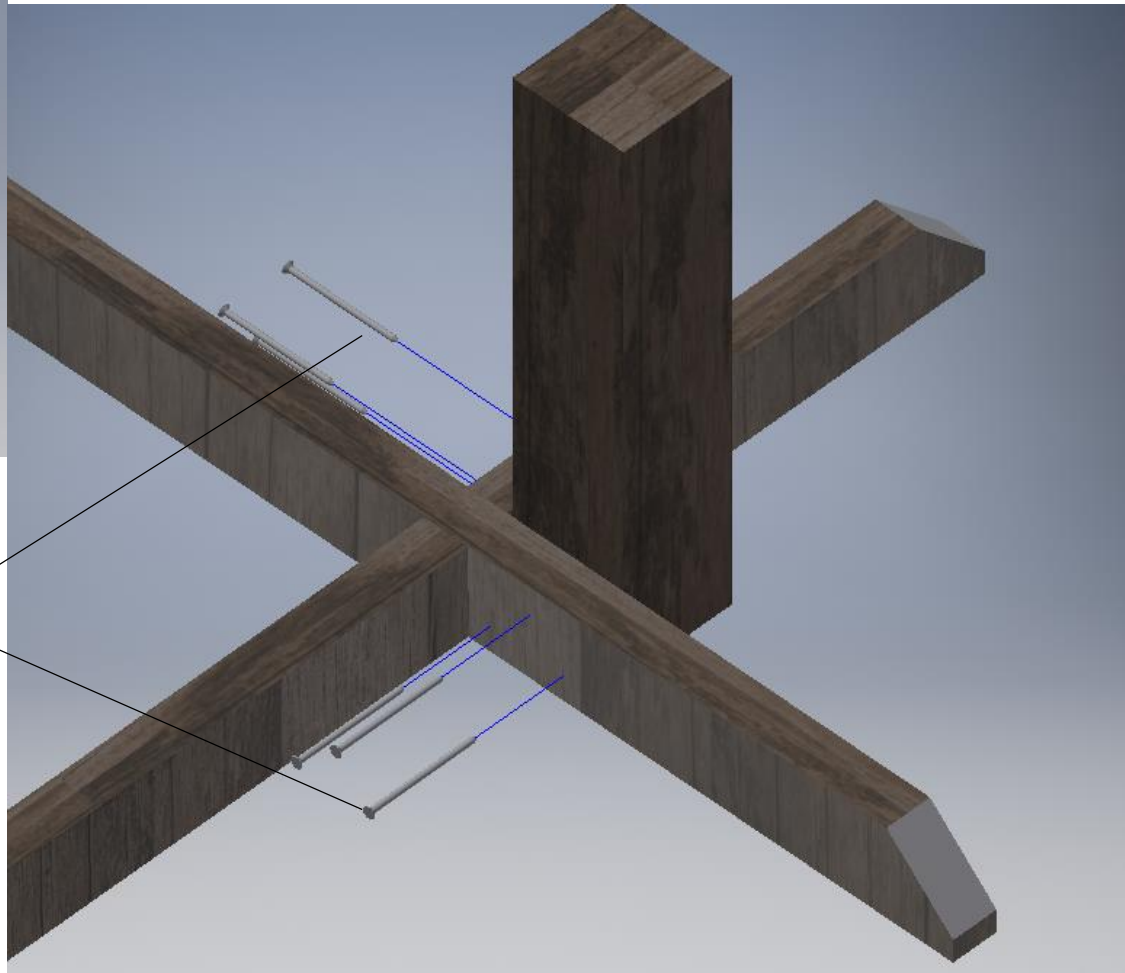


Holzschraube 5x60 mm





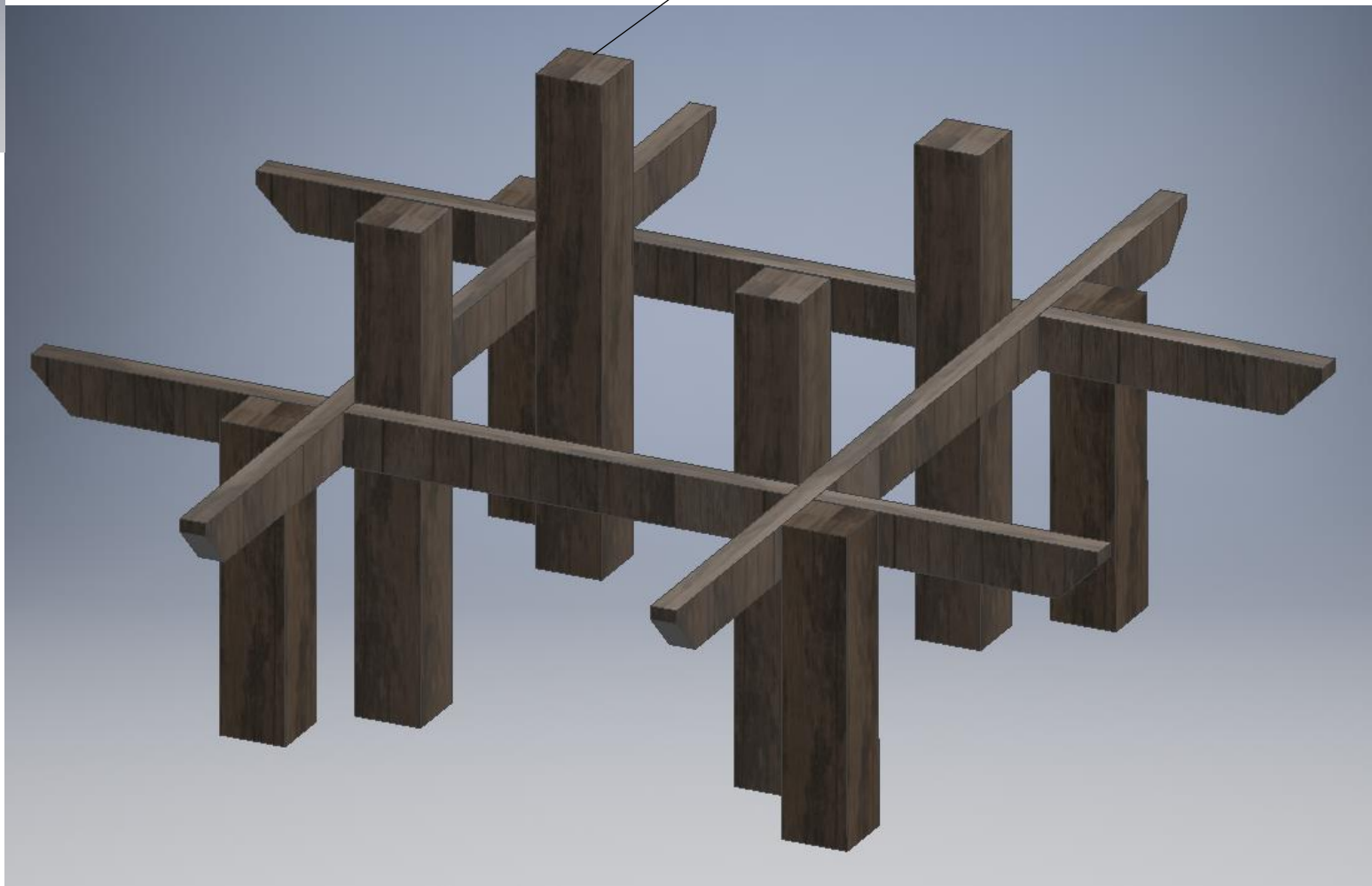
Holzbalken anlegen



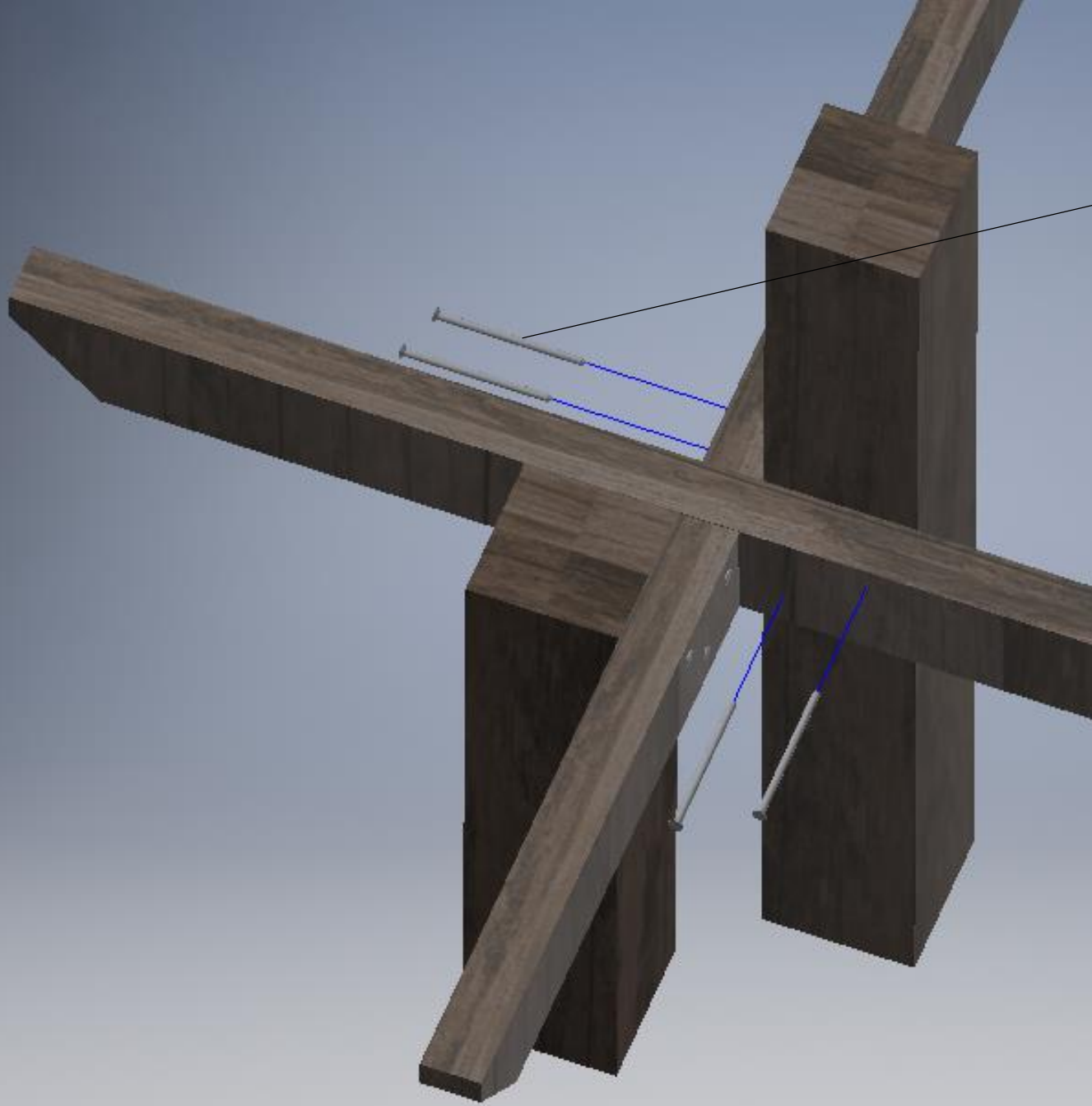
Pro Seite 3 Holzschrauben
5x100 mm
(An allen 4 Balken)



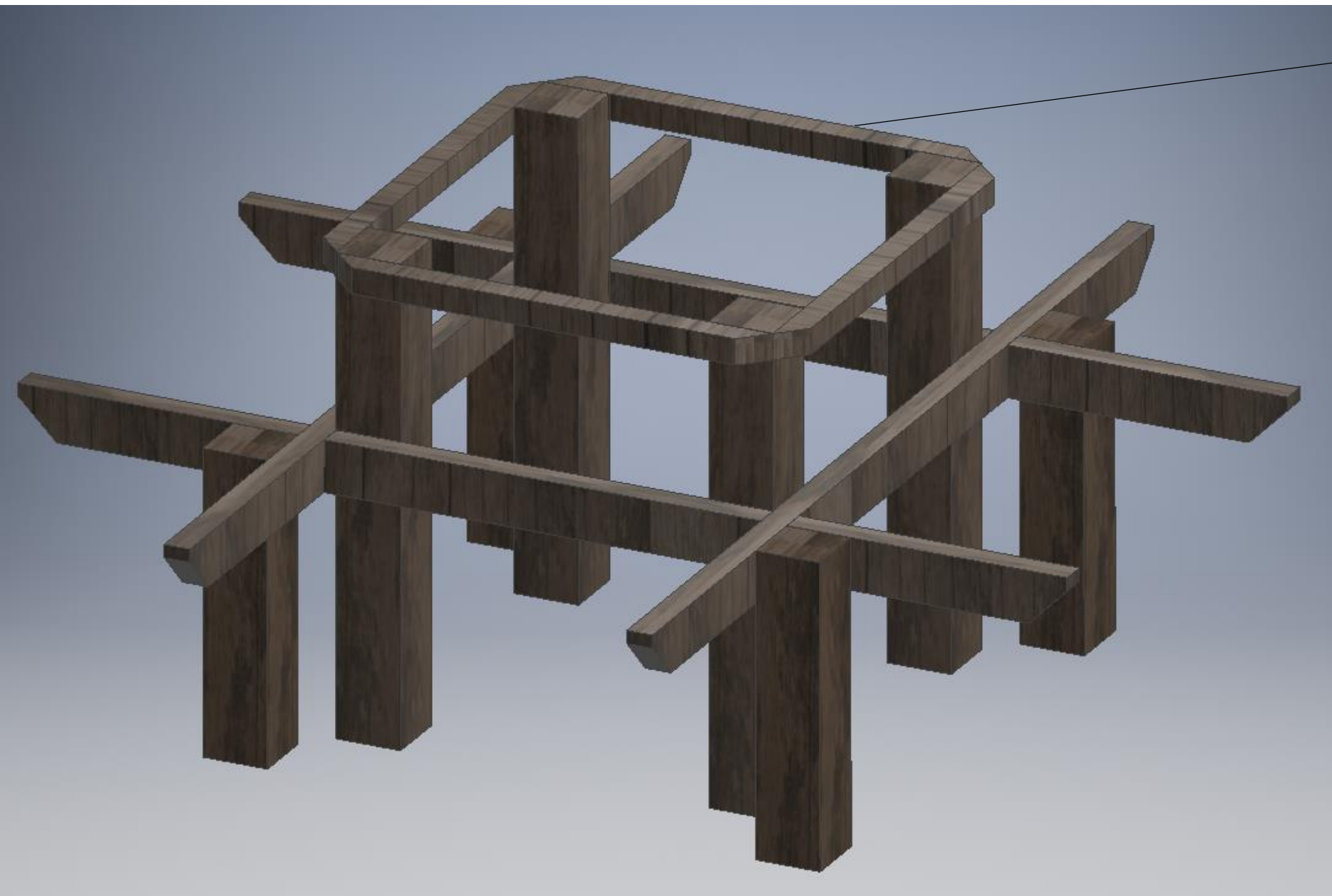
Gestell umdrehen



Große Balken anlegen



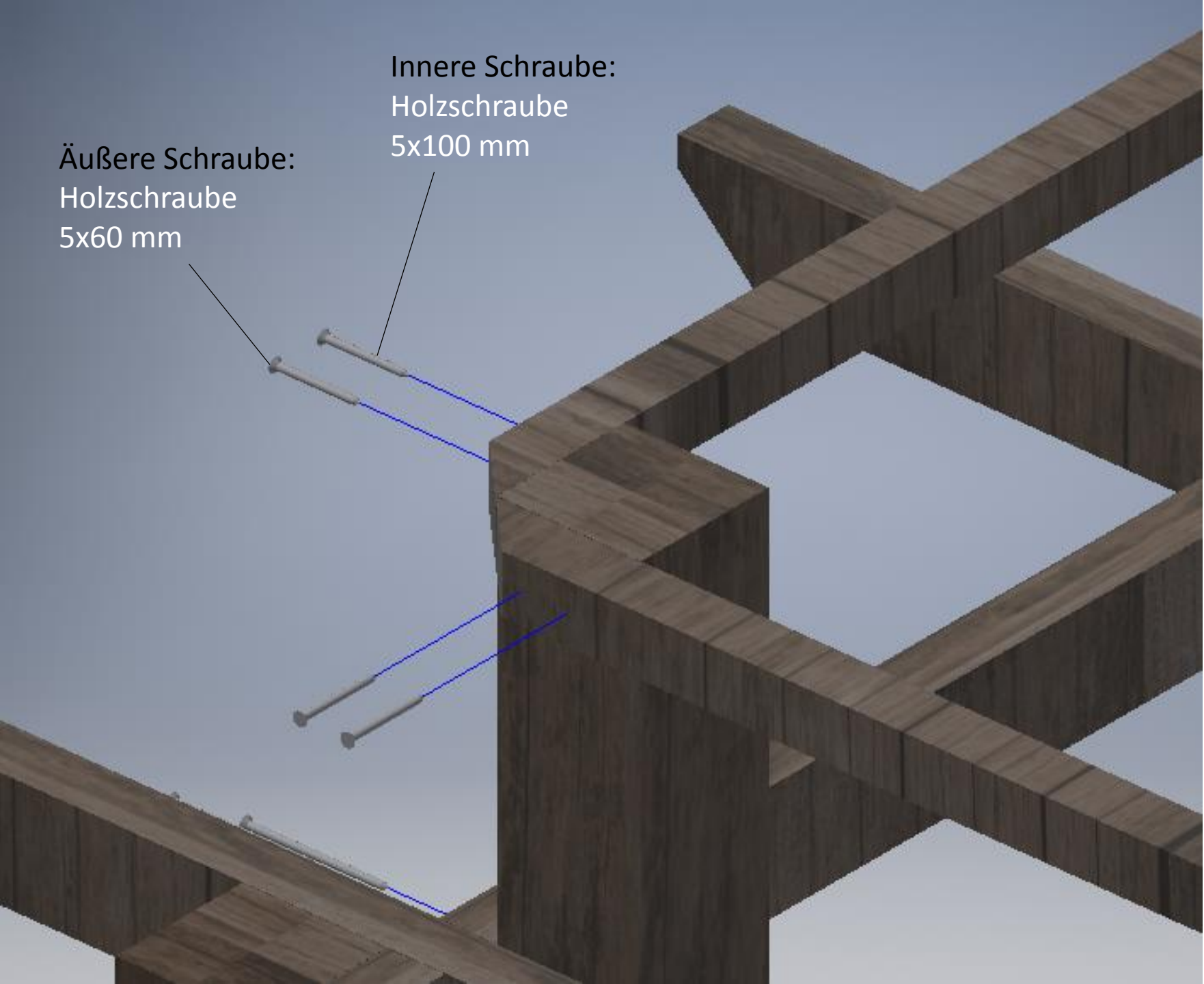
Pro Seite mit 2
Holzschrauben 5x100 mm
verschrauben
(An allen 4 Balken)



Tischquerbalken
anlegen

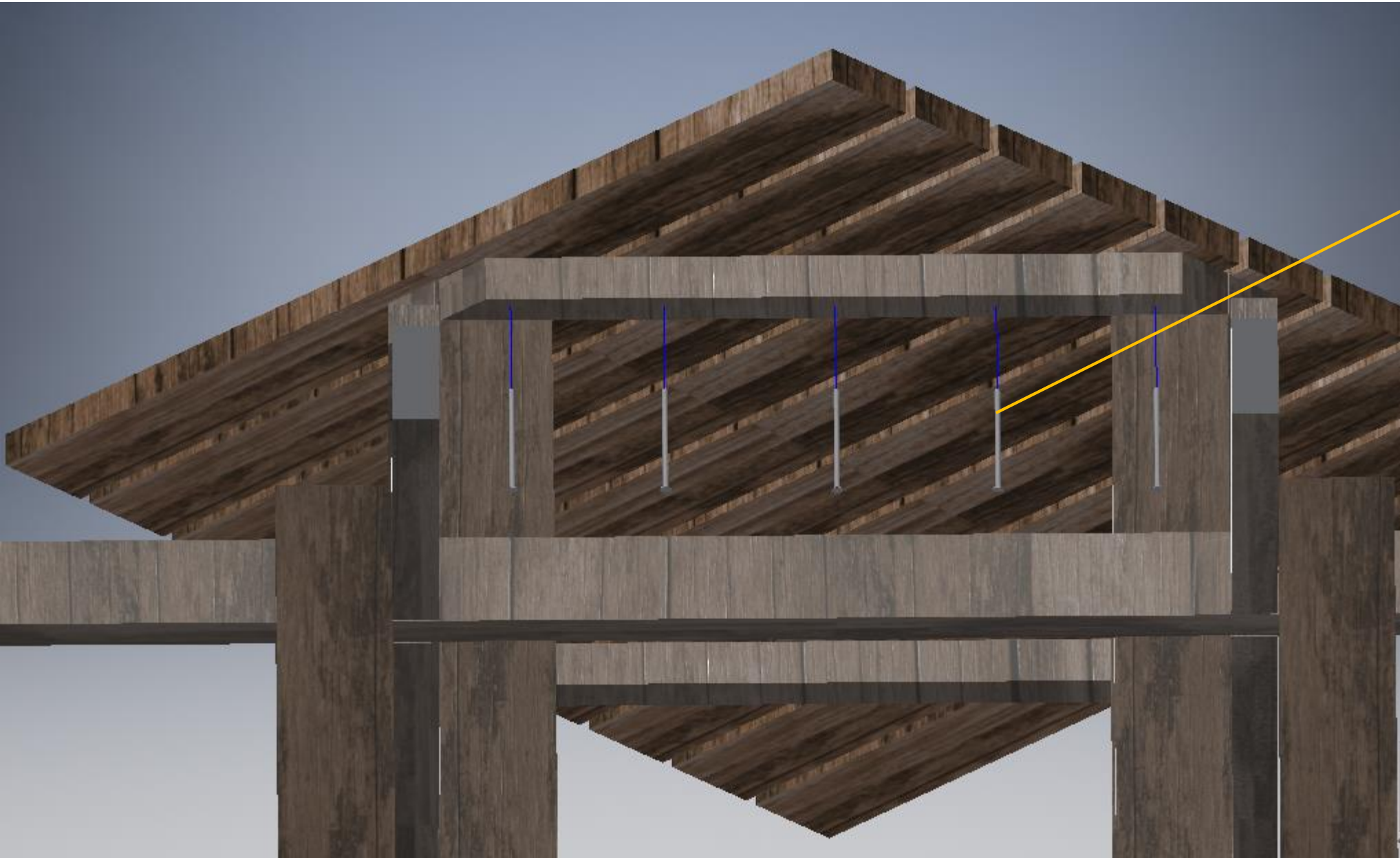
Innere Schraube:
Holzschraube
5x100 mm

Äußere Schraube:
Holzschraube
5x60 mm



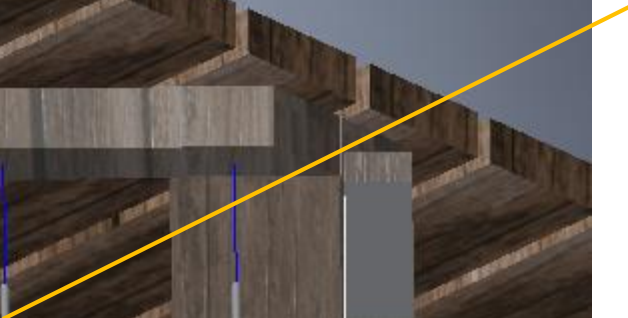


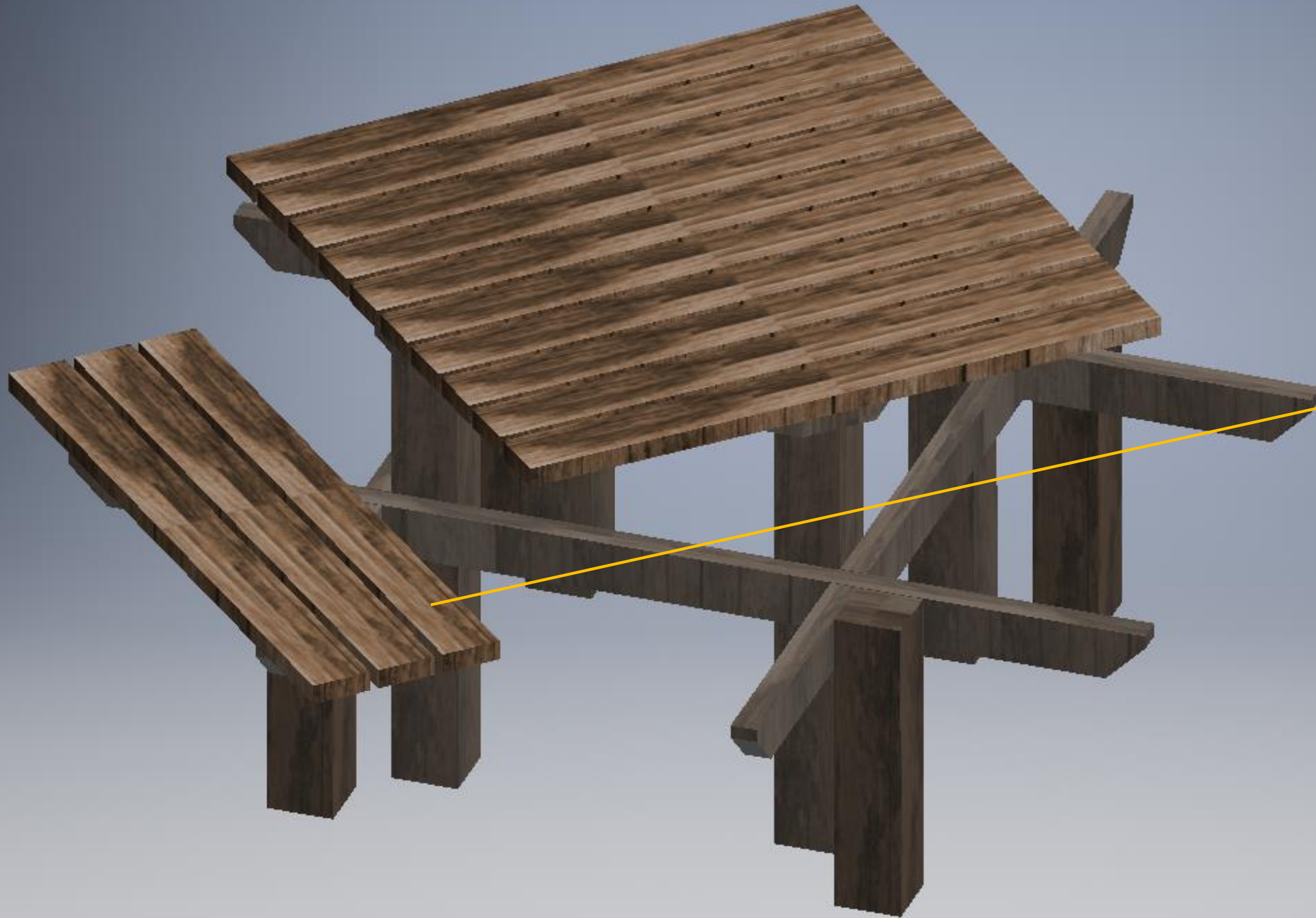
Bretter für die Tischplatte auflegen (gerade ausrichten – am besten mit den Platten in der Mitte des Tisches beginnen und nach außen arbeiten)! Die Abstände gut ausmessen, damit alle 10 Bretter drauf passen.



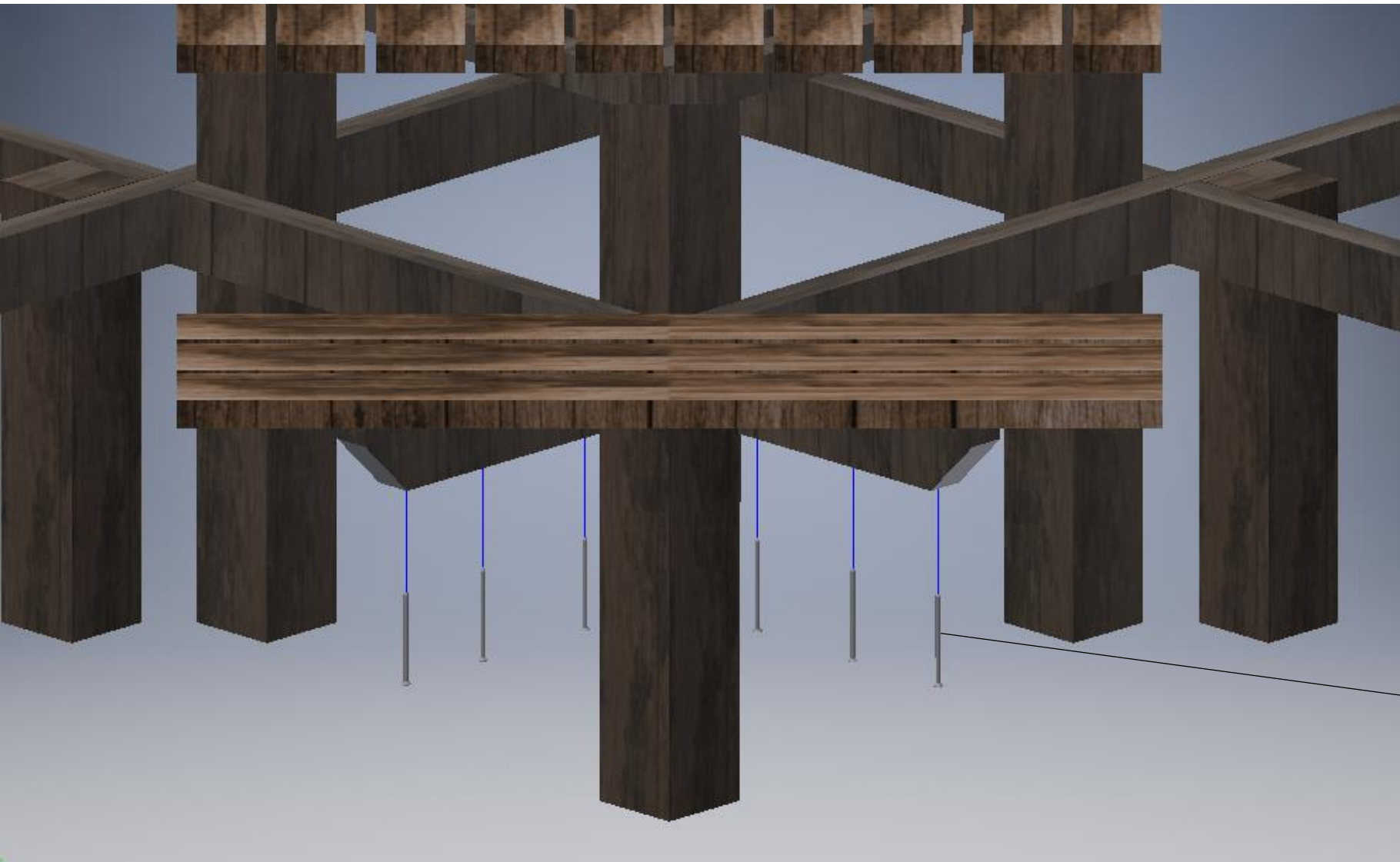
Bretter von unten
anschrauben.

Holzschrauben
5x60 mm





Bretter für die
Sitzfläche auflegen
und ausrichten.



Von unten verschrauben.

Holzschrauben 5x100 mm

